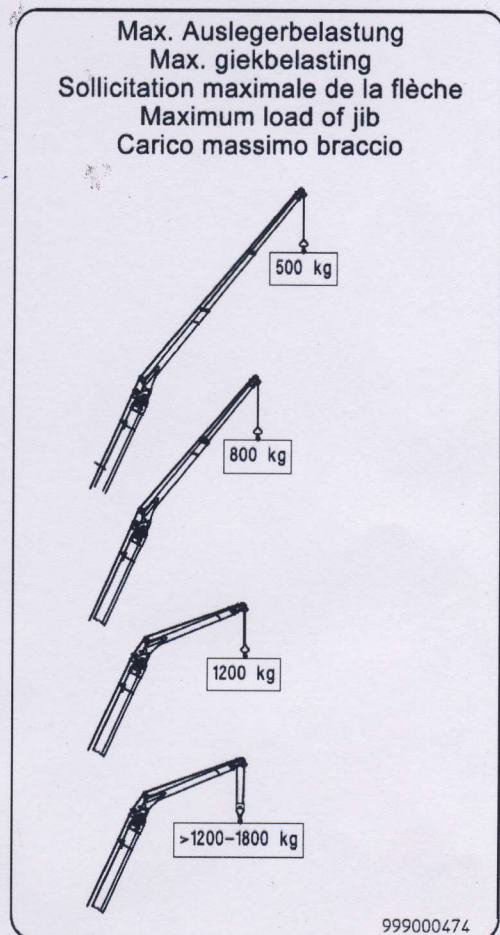
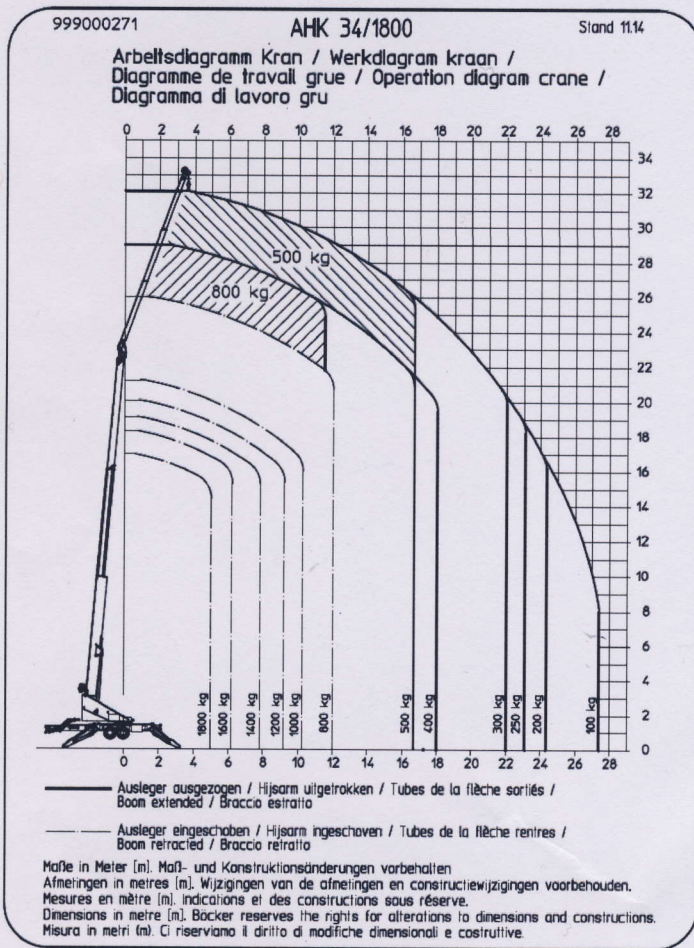




Erhöhung der Wippauslegerbelastung beim AHK 34/1800

Die Wippauslegerbelastung ist beim AHK 34/1800 von 300 kg auf 500 kg und von 500 kg auf 800 kg erhöht worden.

Die Erhöhung trifft allerdings nur bei relativ steilen Wippauslegerstellungen (> 50 Grad) zu!



Durch ändern der Systemparameter Index 1 auf 500 und Index 2 auf 800 in der Steuerung wird die Erhöhung zugelassen.

Der Aufkleber „Arbeitsdiagramm Kran“ muss entsprechend ausgetauscht werden.

Stand 28.11.14

Nehmen Sie Kontakt auf!

Ihr Böcker Service Team

Lippestrasse 69-73
59368 Werne

Fon +49 (0) 23 89 / 79 89 0
Fax +49 (0) 23 89 / 79 89 650



Unter
www.boecker-group.com/service
finden Sie schnell die nächste
Service-Station in Ihrer Nähe.